

## ИНСТРУКЦИЯ по сборке кровати с подъемным механизмом

Рекомендуется работы по сборке кровати и установке подъемных механизмов с газовыми амортизаторами выполнять квалифицированными специалистами.

Перед сборкой кровати ознакомьтесь с её комплектностью (рис.1, табл.1) и инструкцией по сборке.

Таблица 1

№ позиции	Наименование	Количество
1	Изголовье	1 шт.
2	Царги боковые	2 шт.
3	Изножье	1 шт.
4	Центральная царга (импост)	1 шт.
5	Дно бельевого бокса	2 шт.
6	Ортопедическое основание	1 шт.
7	Подъемный механизм	1 комплект
8	Газовый амортизатор	2 шт.
9	Ограничитель матраса	1 шт.
10	Кроватная стяжка СК-1	6 шт.
11	Уголок №107	12 шт.
12	Уголок №508	4 шт.
13	Опора металлическая нерегулируемая	4 шт.
14	Ремень для подъема ортопедического основания	1 шт.
15	Шайба М6	8 шт.
16	Болт М6х20	72 шт.
17	Болт М6х40	2 шт.
18	Болт М6х50	4 шт.
19	Гайка М6	8 шт.
20	Полка металлическая с демпфером	1 шт

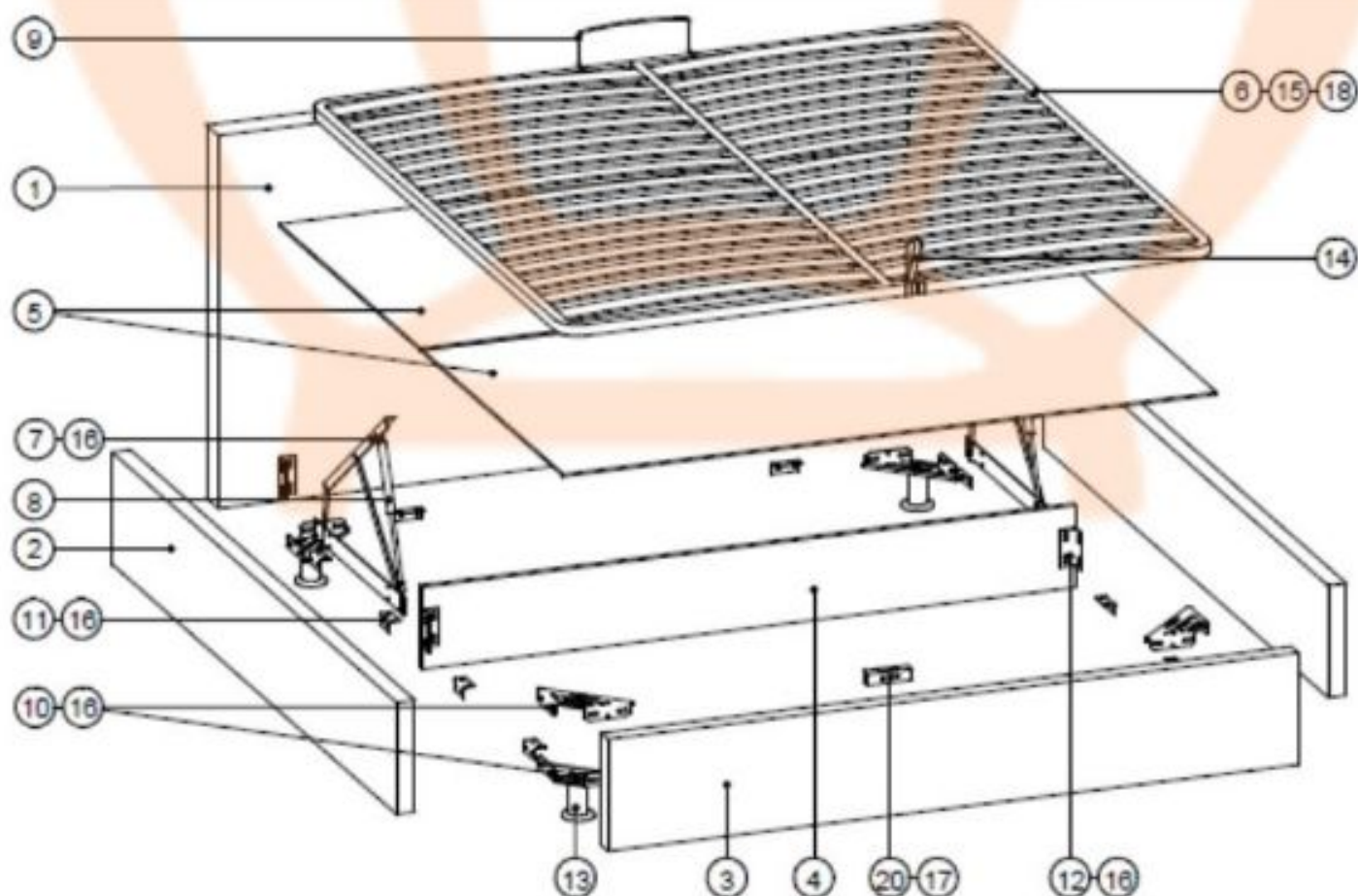


Рис. 1

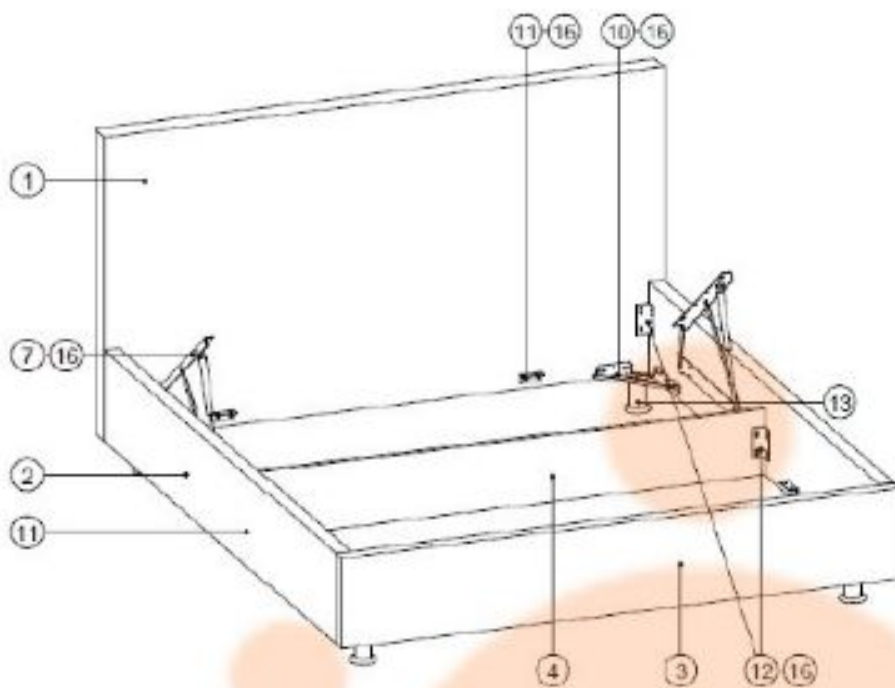


Рис. 2

Соберите каркас кровати.

Каркас кровати состоит из изголовья (1), двух царг: левой и правой (2), изножья (3) и центральной царги (4). Разложите все детали каркаса по назначению (см. рис.2).

Сборку кровати рекомендуется производить вдвоем на ровной и твердой поверхности. Не допускайте повреждения поверхностей мягких элементов.

Закрепите на боковых царгах (2) кровати стяжки (10) с помощью болтов М6х20 (16).

Прикрепите левый и правый подъемные механизмы (7) на боковые царги (2) болтами М6х20 (16).

Соедините боковые царги (2) с изножьем (3) кроватьными стяжками (10), стянув их болтами М6х20 (16).

Соедините боковые царги (2) с изголовьем (1) уголками №508 (12) и кроватьными стяжками (10) болтами М6х20 (16), затягивая их не до конца.

Выровняйте детали под прямым углом и затяните до упора все болты по периметру.

Прикрепите опорные уголки №107 (11) болтами М6х20 (16) к боковым царгам (2), изголовью(1) и изножью (3) (4 шт. на каждую боковую царгу, 2 шт.на изголовье и 2 шт. на изножье), как показано на рис. 3.

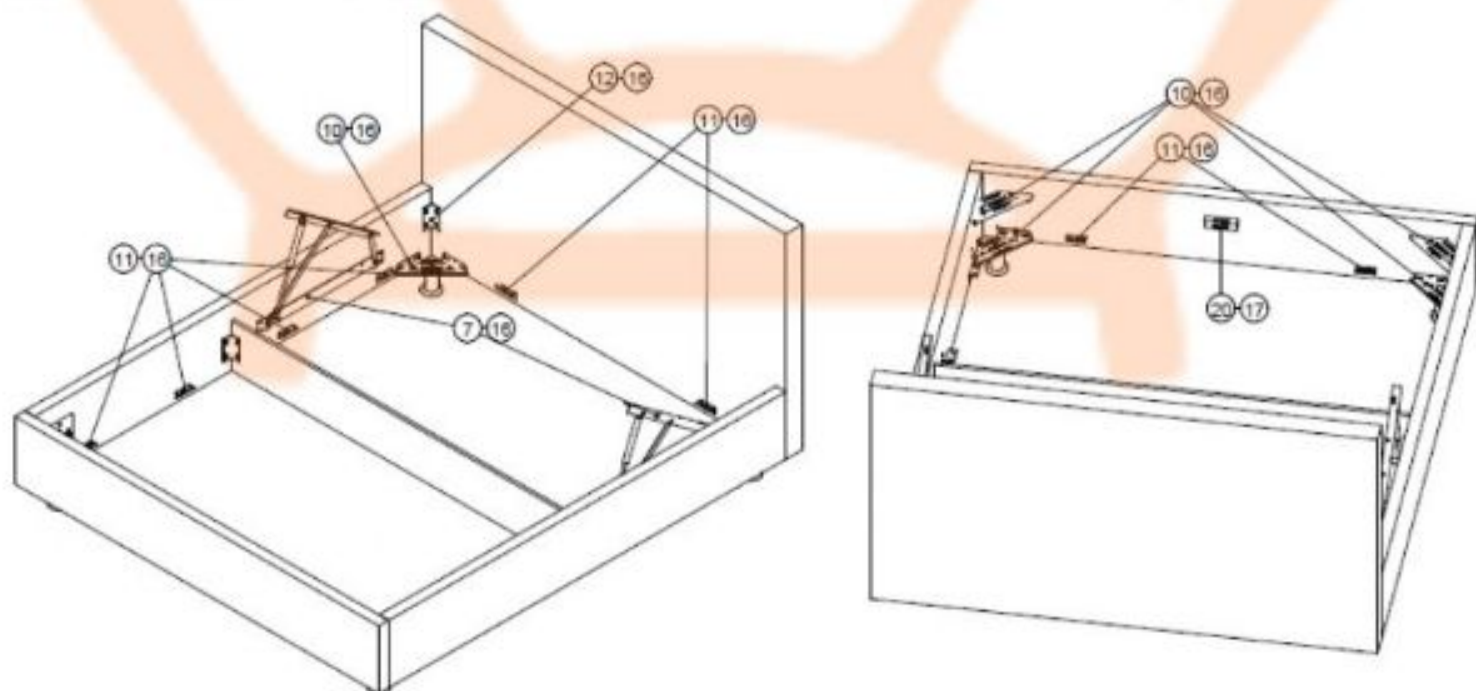
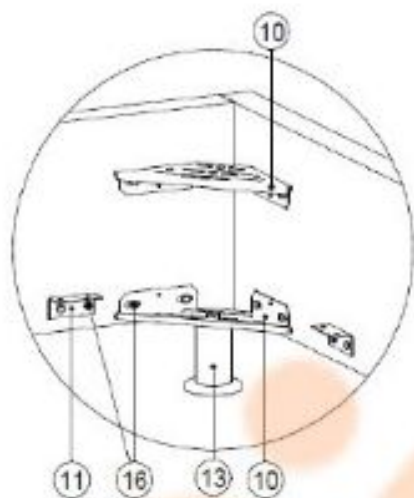


Рис. 3



Закрепите металлические опоры (13) на стяжках кроватных (10), как показано на рис. 4.

Рис. 4

Установите одну часть дна бельевого бокса (5) вплотную к изголовью (1), положив его на опорные уголки (11)

Установите посередине каркаса кровати центральную царгу (импост) (4). Закрепите импост к боковым царгам (2) при помощи двух уголков №508 (12) и болтов М6х20 (16), как показано на рис. 2.

Установите вторую часть дна бельевого бокса (5) вплотную к изножью (3), положив его на опорные уголки (11).

Закрепите на изножье полку металлическую с демпфером (20) двумя болтами М6х40 (17), как показано на рис. 3.

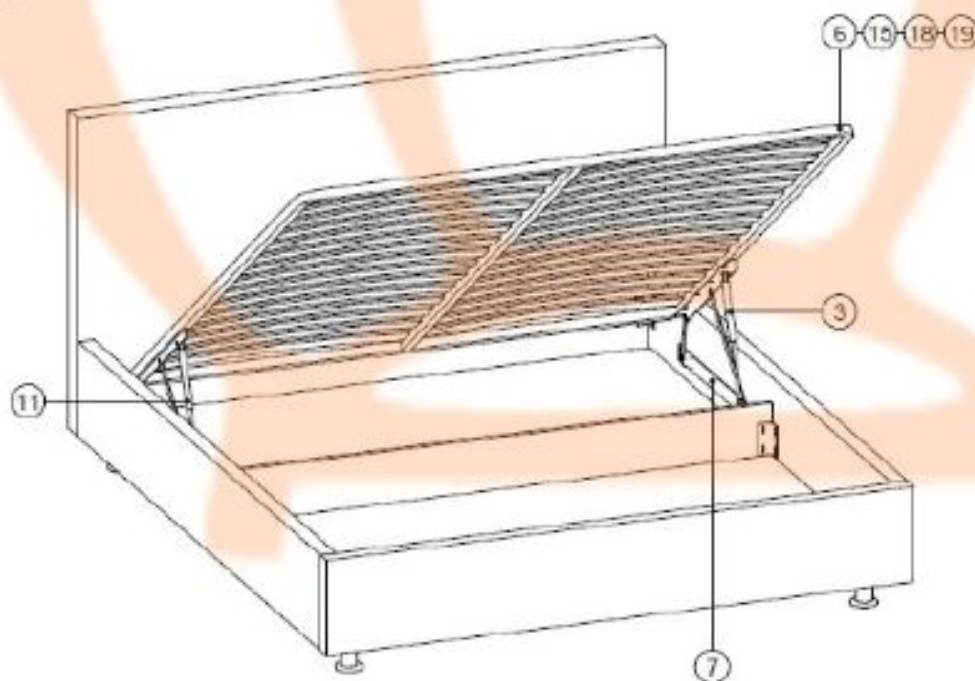


Рис. 5

Закрепите металлическую раму ортопедического основания (6) к правому и левому подъемным механизмам (7), установленным на боковых царгах (2), с помощью болтов М6х50 (18) и гаек М6 (19) через шайбы М6 (15) (см. рис.5)

Установите два газовых амортизатора (8) в левый и правый подъемные механизмы (7), (см. рис.5)

### **ВНИМАНИЕ!!!**

Соблюдайте симметричность установки левого и правого амортизаторов в подъемных механизмах — цилиндром вниз, поршнем вверх.

Нарушение правил установки газовых амортизаторов и несоблюдение симметрии сторон при установке газовых амортизаторов, а также эксплуатация кровати без ограничителя матраса у изголовья не являются гарантийными случаями и влечёт замену вышедших из строя деталей за счёт виновного.

Проверьте работу собранных подъемных механизмов вместе с газовыми амортизаторами. Несколько раз поднимите и опустите ортопедическое основание. Проверьте, правильно ли сориентировано основание относительно каркаса кровати, не должно быть зацепления или трения. При обнаружении несоответствия отрегулируйте взаимное расположение деталей.

Закрепите петлей ремень для подъёма (14) на металлической раме ортопедического основания (6), таким образом, чтобы узел был обращен к изголовью кровати, как показано на рис.6, расправьте полосу петли, которая обращена к изножью, чтобы в дальнейшем избежать трения петли о ткань спинки.

**ВНИМАНИЕ!**

При неправильном завязывании петли ремня, истирание обивки на изножье не является гарантийным случаем и замене не подлежит!

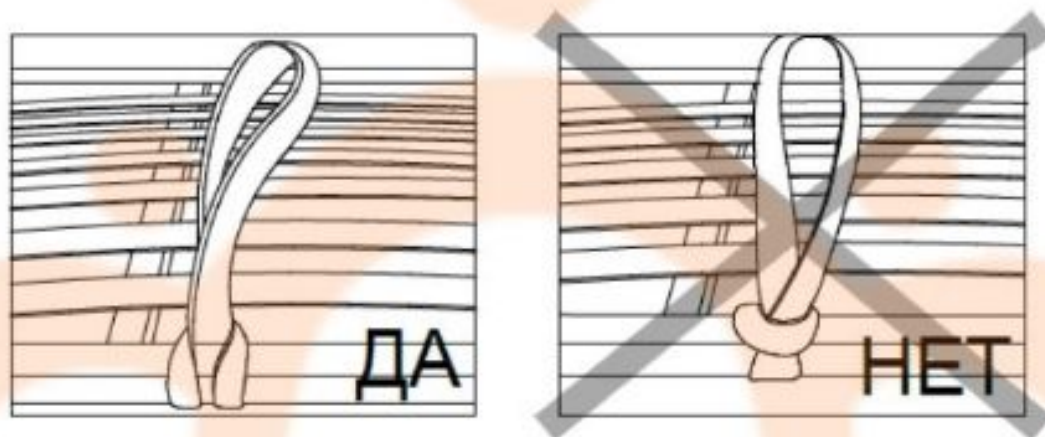


Рис. 6

Установите ограничитель матраса (9) к металлической раме ортопедического основания (6) у изголовья как показано на рис. 7.

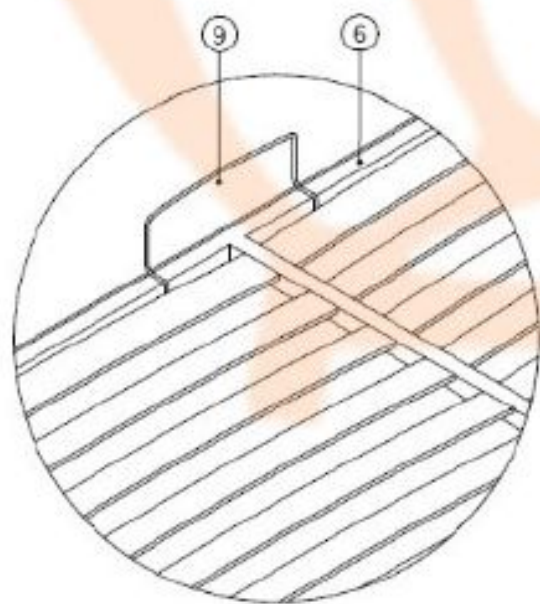


Рис. 7